

三方 はりもぐら

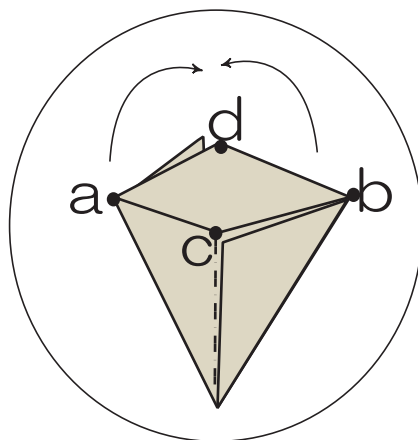
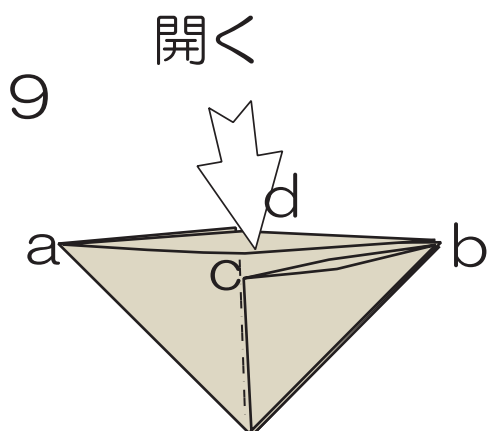
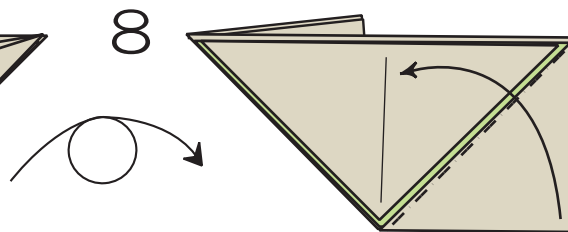
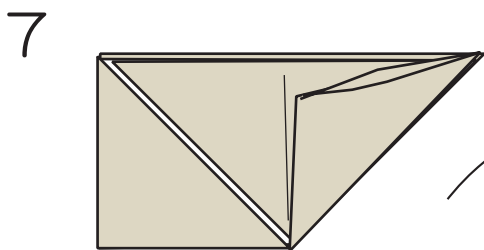
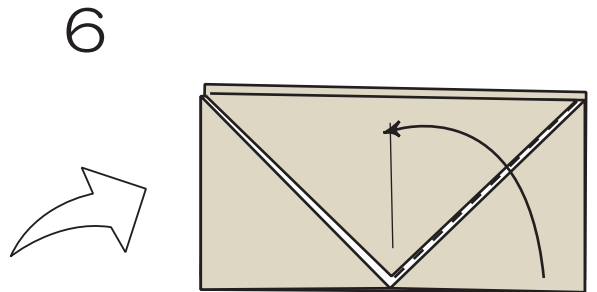
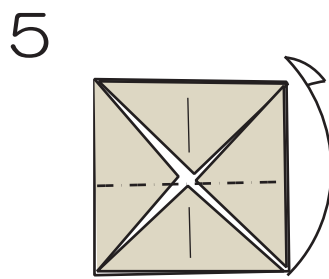
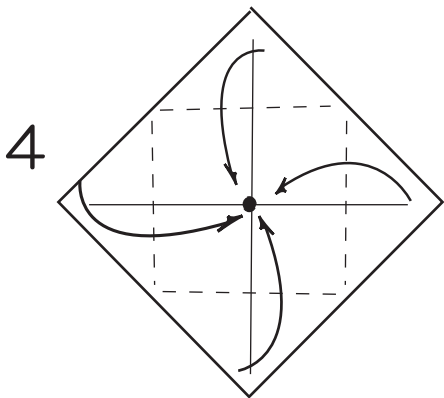
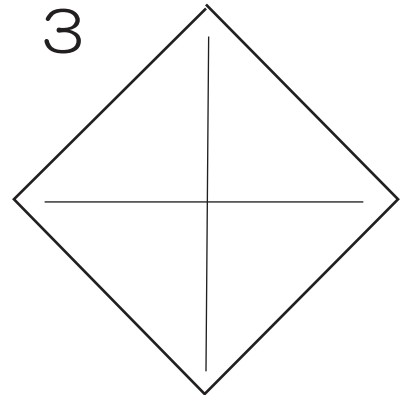
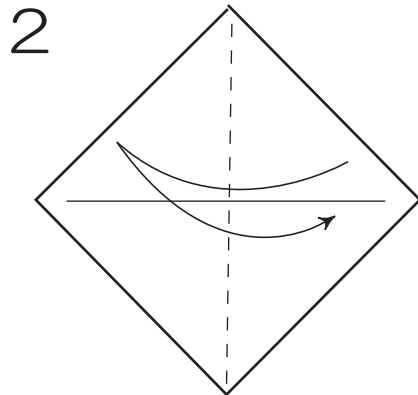
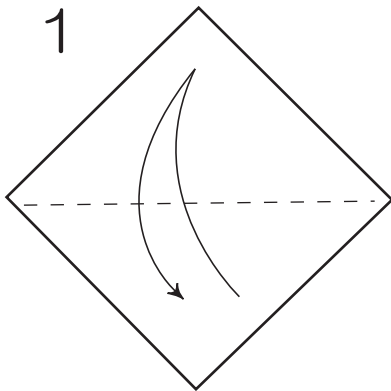
1/6

©Shoko Aoyagi June 2004

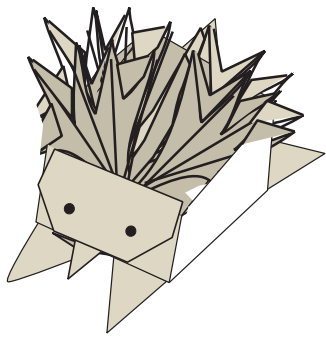
Created by Shoko Aoyagi
Diagrams by Shoko Aoyagi

茶色のおりがみ用紙 2枚

(頭と体)



aとbを合わせる



三方 はりもぐら

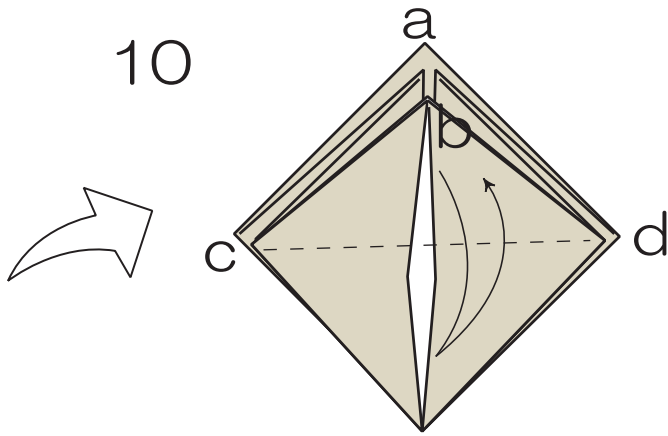
2/6

©Shoko Aoyagi June 2004

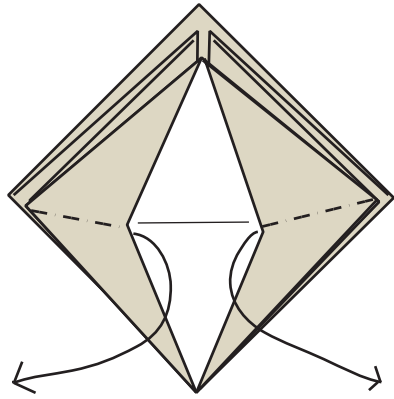
Created by Shoko Aoyagi

Diagrams by Shoko Aoyagi

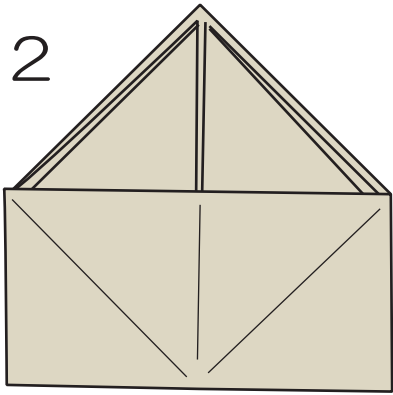
10



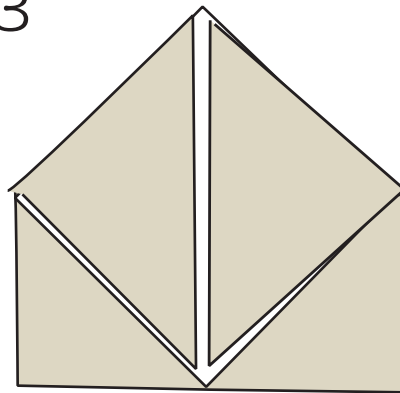
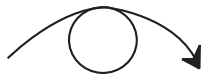
11



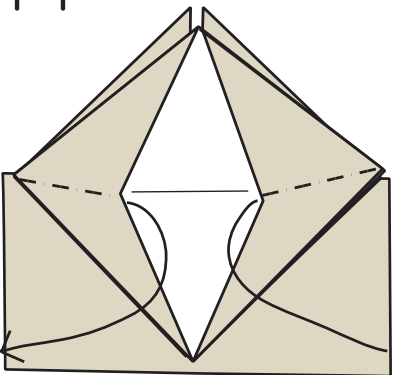
12



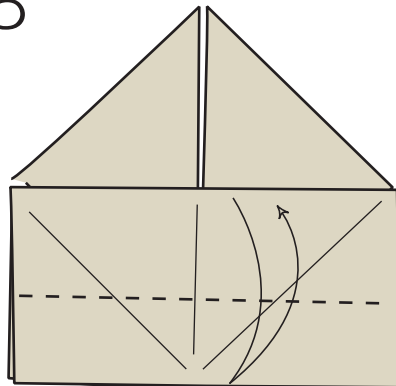
13



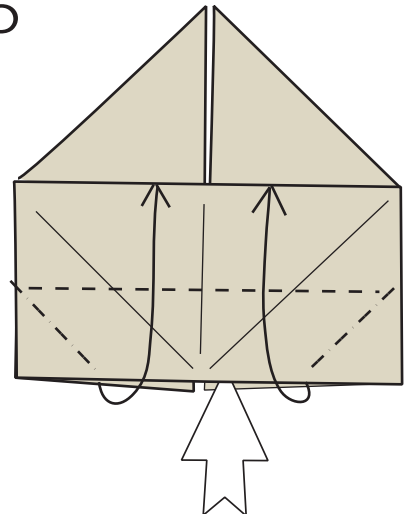
14



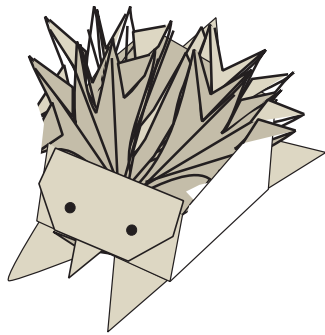
15



16



しっかり折り線をつけて戻す。



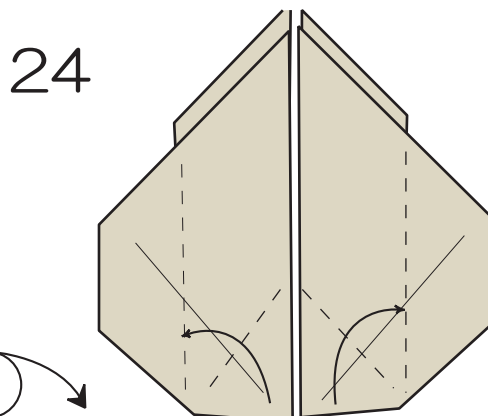
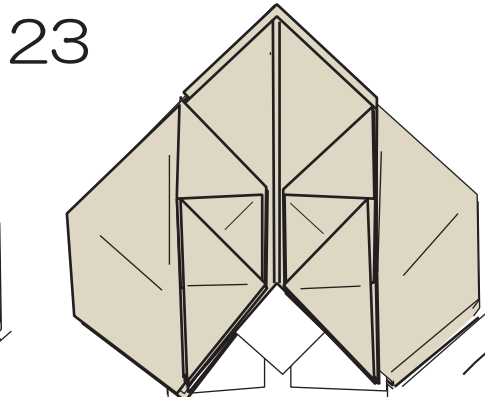
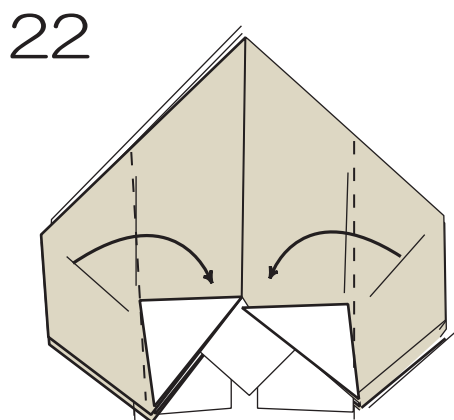
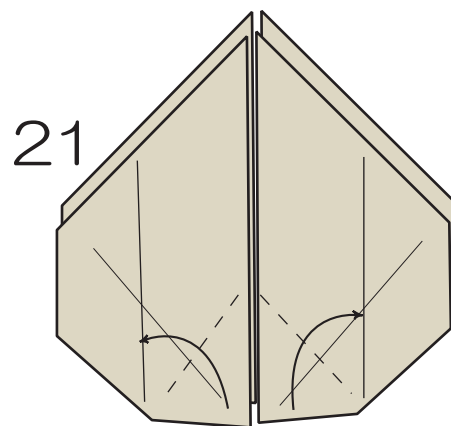
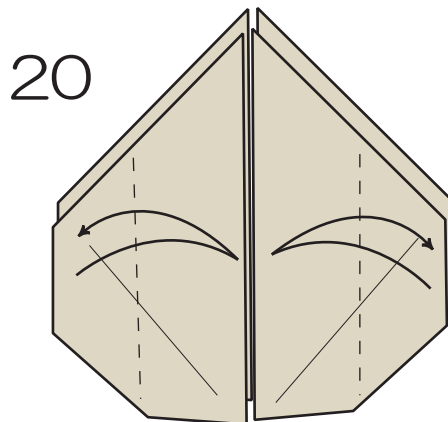
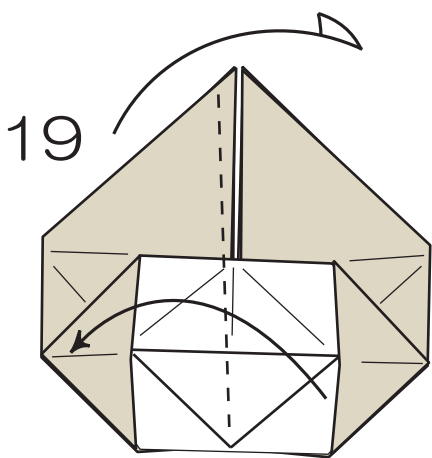
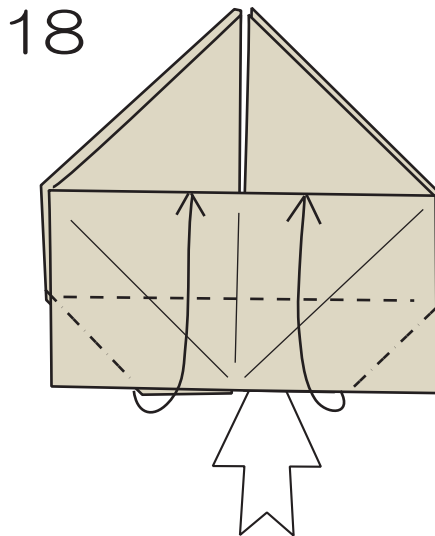
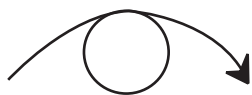
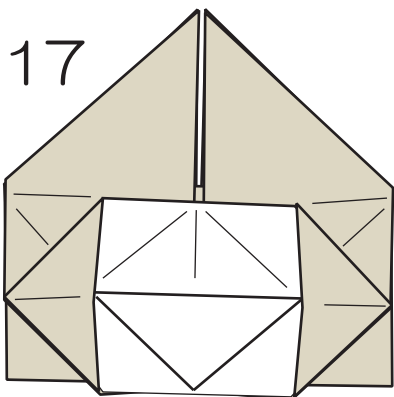
三方 はりもぐら

3/6

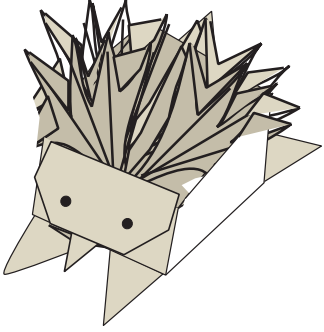
©Shoko Aoyagi June 2004

Created by Shoko Aoyagi
Diagrams by Shoko Aoyagi

(頭と体)



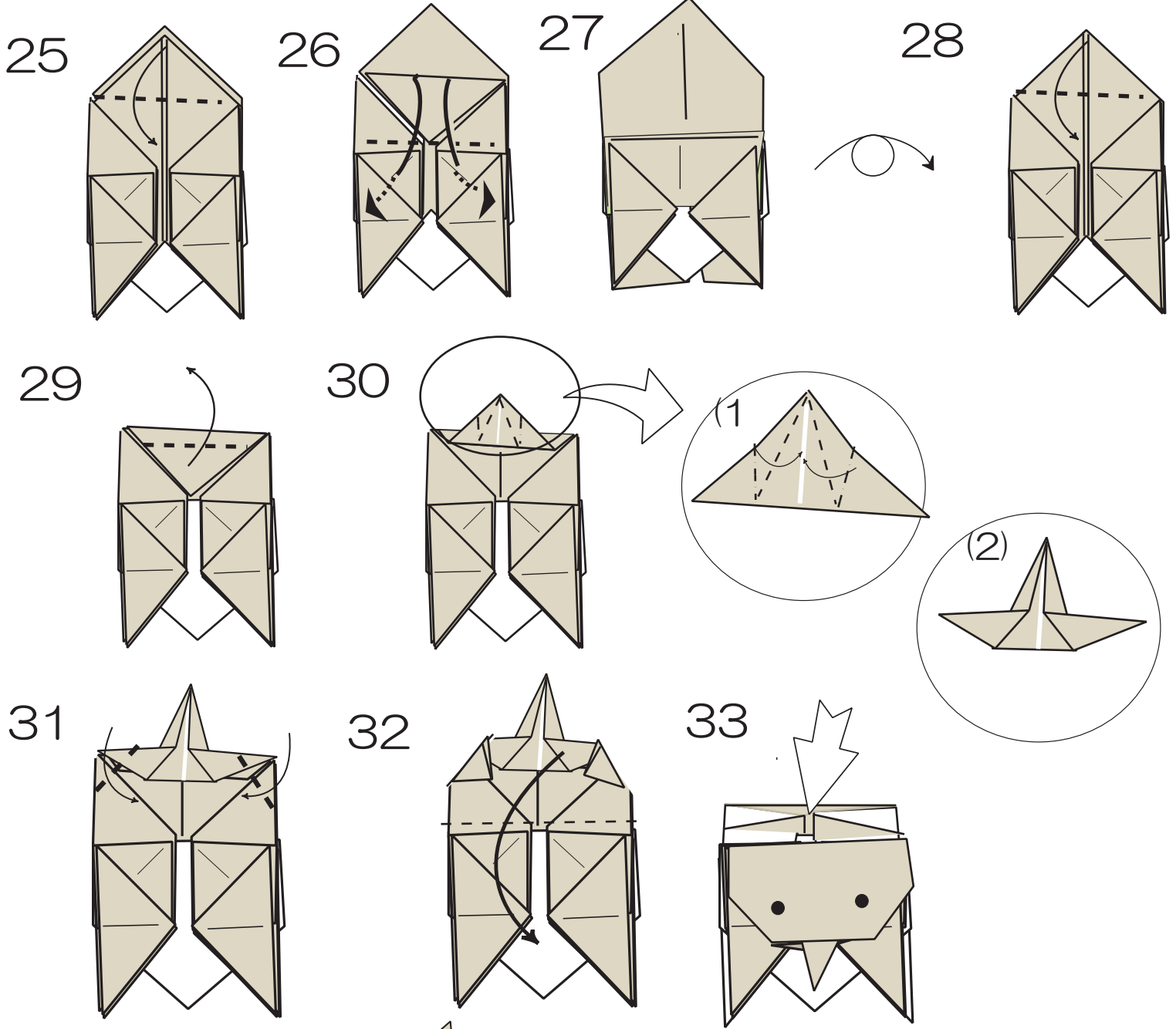
折図20~22を繰り返す。



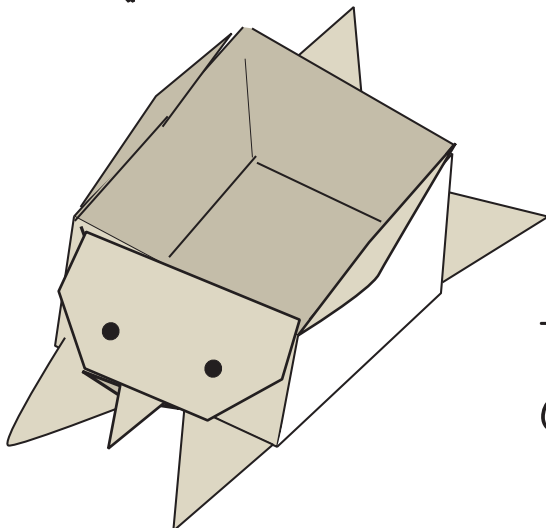
三方 はりもぐら

©Shoko Aoyagi June 2004

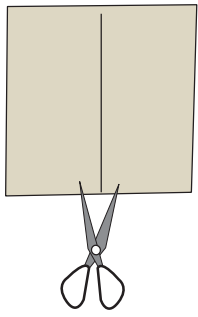
Created by Shoko Aoyagi
Diagrams by Shoko Aoyagi



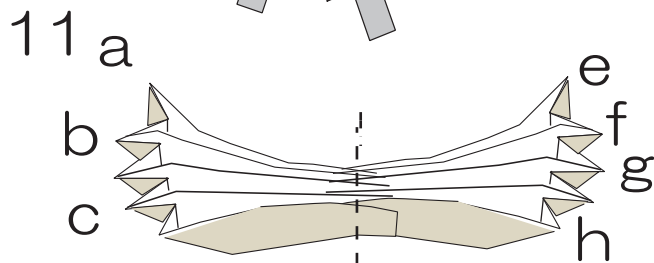
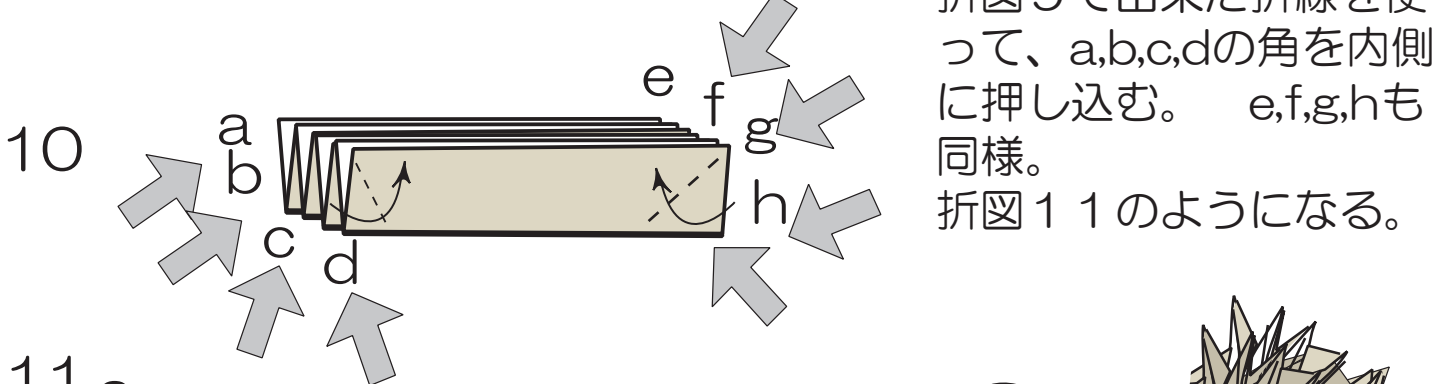
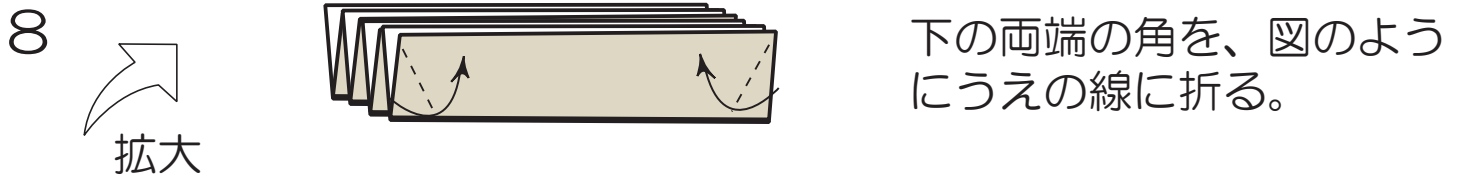
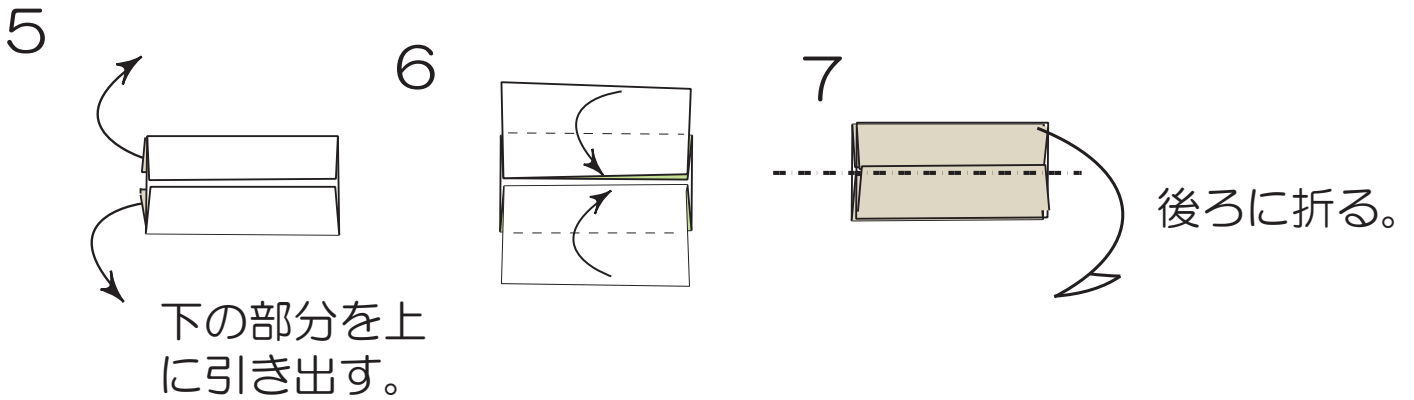
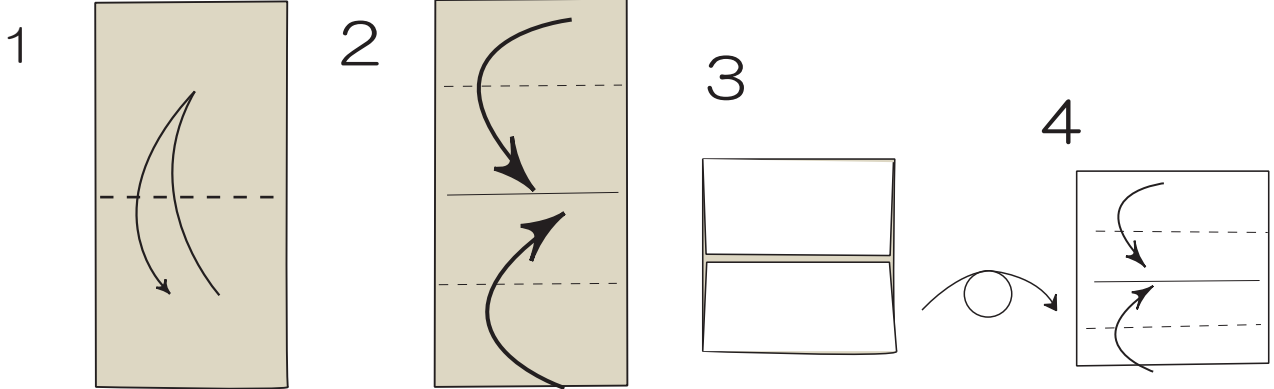
目を描こう。



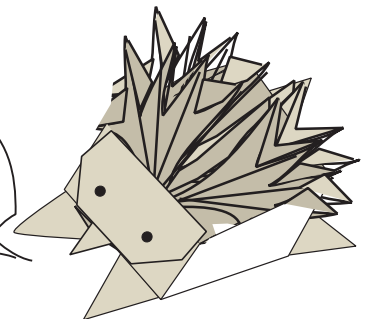
可愛い、ハリモグラの頭と体の出来上がり。



(トゲトゲのはり)

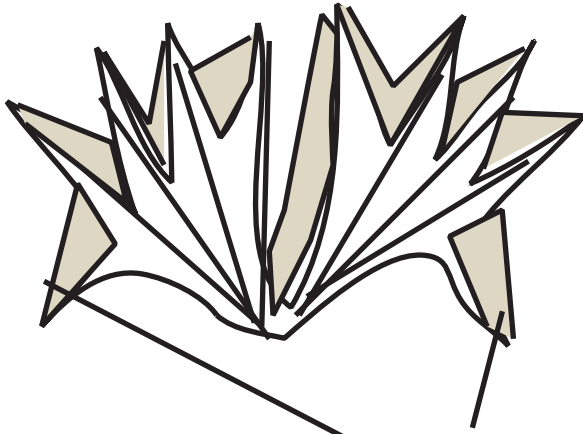


がんばってね!
もうすこしで
できるよ。



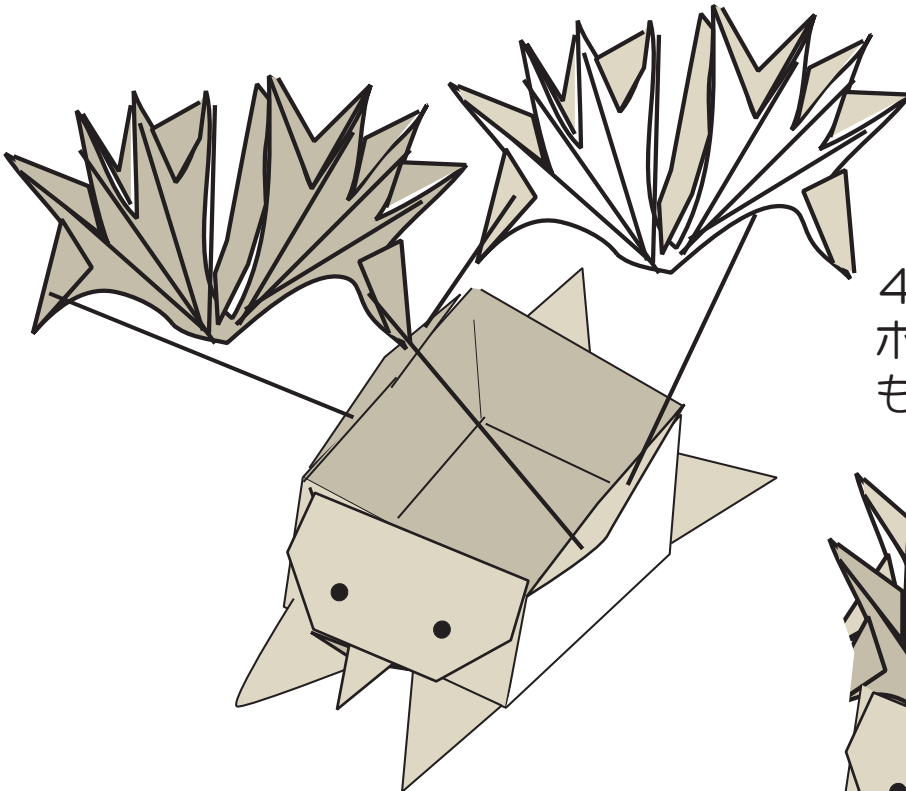
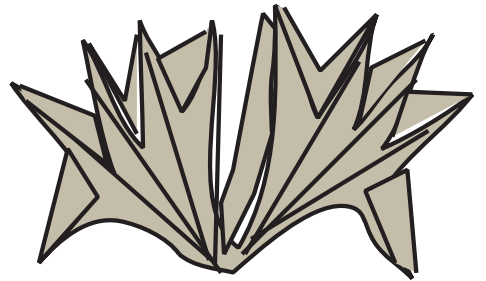
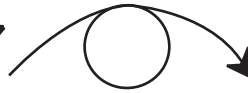
©Shoko Aoyagi June 2004

Created by Shoko Aoyagi
Diagrams by Shoko Aoyagi

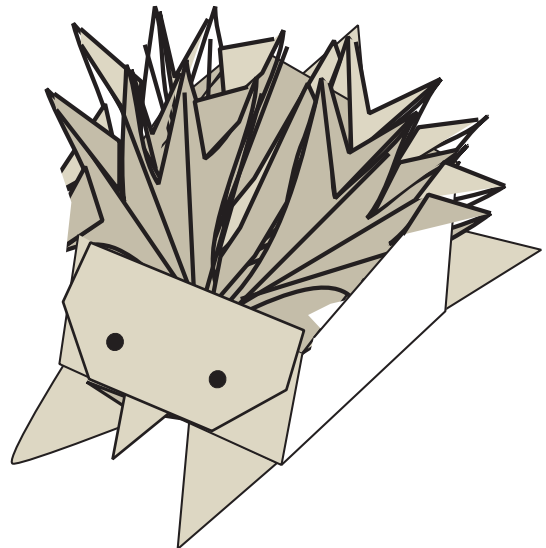


できたね。
もう一つ作ろうね。

(トゲトゲのはり) 差し込む部分



4つの差し込む部分を体の
ポケットのところに差し込
もう！



かわいいハリモグラの出来上がり！
オーストラリアでは、エキドナって呼ばれてるよ。